

## Drop-In Drop-in itsepalvelulasikko, 3 GN

KAPPALE # \_\_\_\_\_

MALLI # \_\_\_\_\_

NIMI # \_\_\_\_\_

SIS # \_\_\_\_\_

AIA # \_\_\_\_\_



341077 (D19C3)

Drop-in itsepalvelulasikko, 3  
GN 1/1 kapasiteetti

### Lyhyt spesifikaatio

#### Kapp. Nro.

Kalusteeseen upotettava suorakulmainen itsepalvelulasikko, jonka kapasiteetti on 3 GN astiaa, GN astioiden maksimisyvyys on 200 mm. Pleksilasinen vitriini, jonka molemmilla puolilla on nostettavat luukut ruoan maksimaalisen hygienian varmistamiseksi. Sisältää 2 säädettävää hyllyä, jotka koostuvat kahdesta ritilästä. Lämpötilansäätö jopa 0,1 asteen tarkkuudella, helppokäyttöinen käyttöpaneeli ja digitaalinen näyttö.

### Ominaisuudet

- Suunniteltu saumattomiin asennuksiin, jolla taataan helppo puhdistettavuus ja tyylikäs ulkonäkö.
- Lämpötila on asetettavissa 0,1°C tarkkuudella
- Tuotteessa on vakiona digitaalisesti ohjattu termostaatti, joka on HACCP-normien mukainen ja tarjoaa visuaalisen hälytyksen varoituksena lämpötilan noususta tai laskusta.
- Oikeassa lämpötilassa tuotu ruoka pitää sisälämpötilansa Afnor-standardien mukaisesti.
- Automaattinen sulatus takaa tehokkaan tehokkaan jäähtymisen.
- Tuote on saatavilla myös keskuskonemallina.
- Soveltuu GN 1/1 astioille, joiden maksimikorkeus on 200 mm
- Saatavilla 2, 3, ja 4 GN mitoissa
- Yksikkö koostuu kahdesta jäähtyysjärjestelmästä: staattisesti jäähdytetty kylmäallas ja puhaltimella oleva höyrystin yläosassa.
- Allas on suunniteltu GN astioille tai pulloille ja tölkeille..
- Lämpötilan tasaisuus taataan puhaltimilla ja yksikön yläosaan sijoitetulla laaja-alaisella höyrystimellä.
- Kompakti koko ja erinomaiset säilyvyysominaisuudet.
- Pleksilasinen vitriini, jonka molemmilla puolilla on nostettavat luukut ruoan maksimaalisen hygienian varmistamiseksi.
- Sisältää 2 säädettävää hyllyä, jotka koostuvat kahdesta ritilästä. Hyllyissä on korkeudensäätö, joilla voidaan esittää eri tuotteet eri tasoilla.
- Tuotteet ovat CB ja CE sertifioidut
- Lasikon valaistuksena on elegantit LED valot, jotka tuovat ruoan näyttävästi esille.

### Rakenne

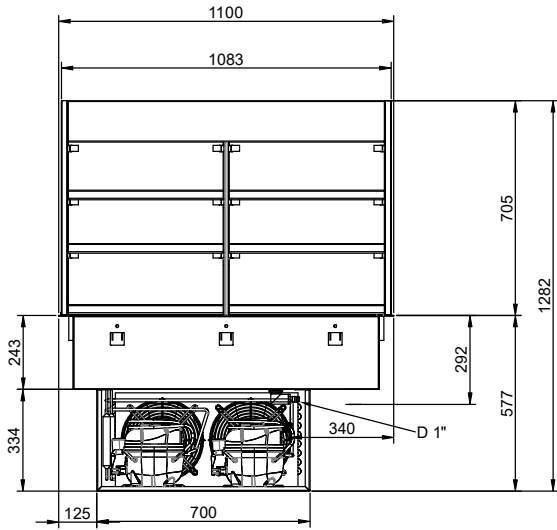
- Altaan pohja on kallistettu helpottaen veden poistoa.
- Allas on valmistettu AISI 304 ruostumattomasta teräksestä ja siinä on pyöristetyt kulmat puhdistuksen helpottamiseksi. Altaassa on myös poistoaukko.
- Elektroninen ohjaus lämpötilanäytöllä.
- IPx2 suojaluokka

### Vastuullisuus

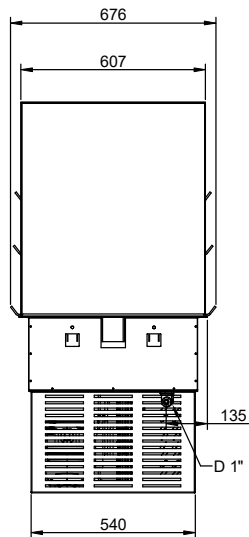
- Kylmäkalusteet ovat varustettu R290-kylmäaineella, joka on energiatehokas sekä erittäin ympäristöystävällinen (GWP=3) - CFC ja HCFC vapaa.
- Suurtiheksinen, paisutettu polyuretaanivahto syklopentaanilla takaa erinomaisen eristyksen, joka vähentää energian hajautumista.
- Lyhyet sivut ja yläosa ovat kaksoislasitettua lasia (18 mm paksu), jolla parannetaan eristyskykyä, vähennetään energiankulutusta sekä vältetään kondensaation muodostumista.

HYVÄKSYNTÄ: \_\_\_\_\_

Takaosa

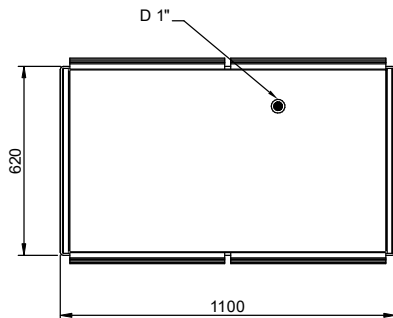


Sivulta



D = Poisto  
EI = Sähköliitäntä

Päältä



**Sähkö**

Jännite: 220-240 V/1N ph/50 Hz  
Liitäntäteho, maksimi: 1 kW

**Vesi**

Poistoputken koko: 1"

**Avaintieto**

Ulkomitat, leveys: 1100 mm  
Ulkomitat, syvyys: 620 mm  
Ulkomitat, korkeus: 1230 mm  
Nettopaino: 170 kg  
Kuljetuspaino: 173 kg  
Kuljetuskorkeus: 1600 mm  
Kuljetusleveys: 660 mm  
Kuljetussyvyys: 1150 mm  
Kuljetustilavuus: 1.21 m<sup>3</sup>  
Lämpötilan säätö: +4 / +8 °C  
Altaan leveys: 960 mm  
Altaan syvyys: 510 mm  
Altaan korkeus: 205 mm

**Jäähdytystieto**

Kylmäaine R290

**Vastuullisuus**

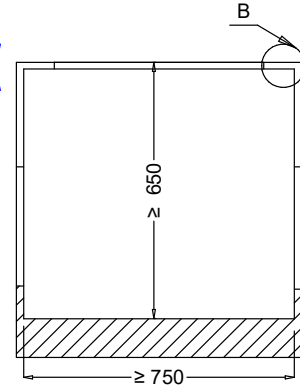
Äänitaso: 62 dBA



**Front view**  
Scala: 1:10



**Dettaglio D**  
Scala 1:7



**Section Cut A-A**  
Scala: 1:10

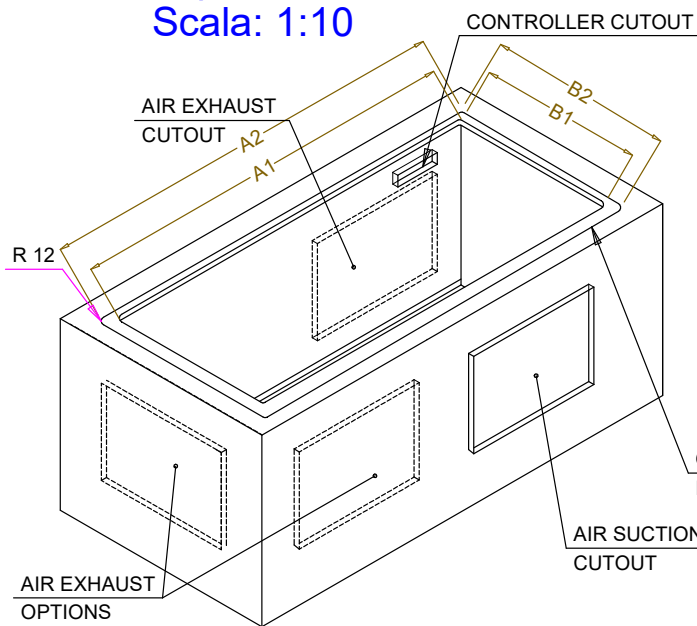


**Dettaglio B**  
Scala 1:2



**Top view**  
Scala: 1:10

CAPACITY	CUTOUT		LOWERING FOR FLUSH INSTALLATION		C	K
	A1	B1	A2	B2		
2GN	700		774		880	470
3GN	1030	580	1104	624	1200	730
4GN	1350		1424		1530	



**595T01U00 - COLD COMPACT DISPLAY**